

**PBL**



**PBC**



**PBC  
PBL**

**Двухосевые  
позиционеры  
серий  
PBC / PBL**





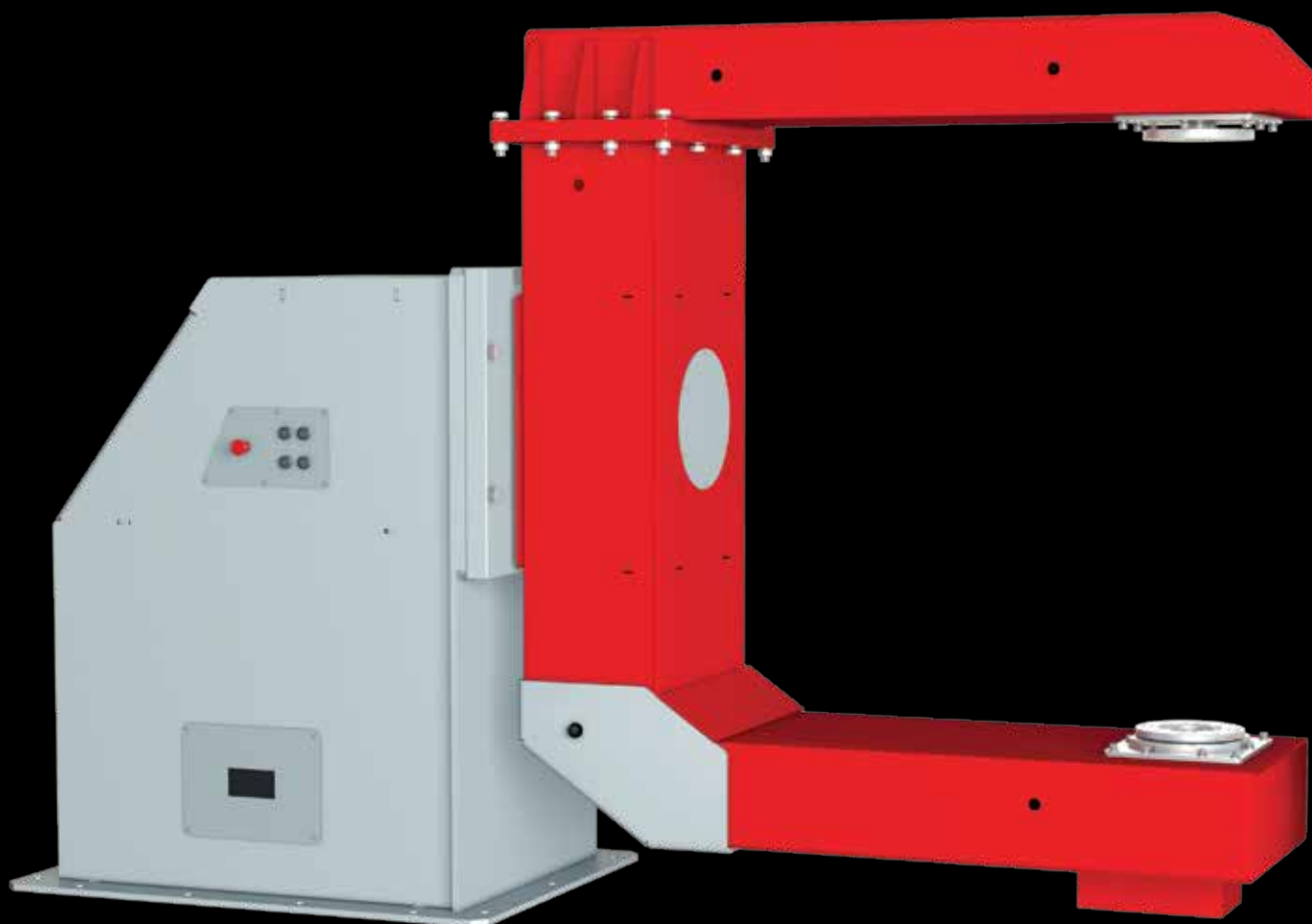
Назначение двухосевых позиционеров серий PBC и PBL - позиционирование детали в пространстве с высокой точностью, в двух плоскостях: по оси вращения и наклону.

Исполнение позиционера дает возможность установки деталей разного габаритного размера, а конструкция планшайбы позволяет установить кондуктор практически любой сложности.

Возможность использования оборудования, как в ручном так и в автоматическом режимах, делает позиционеры серий PBC и PBL по-настоящему универсальным оборудованием, а качество исполнения очень надежными и неприхотливыми устройствами.



Устройство адаптировано для работы в составе роботизированных комплексов. Качество исполнения позволяет позиционировать детали весом до 5 тонн.

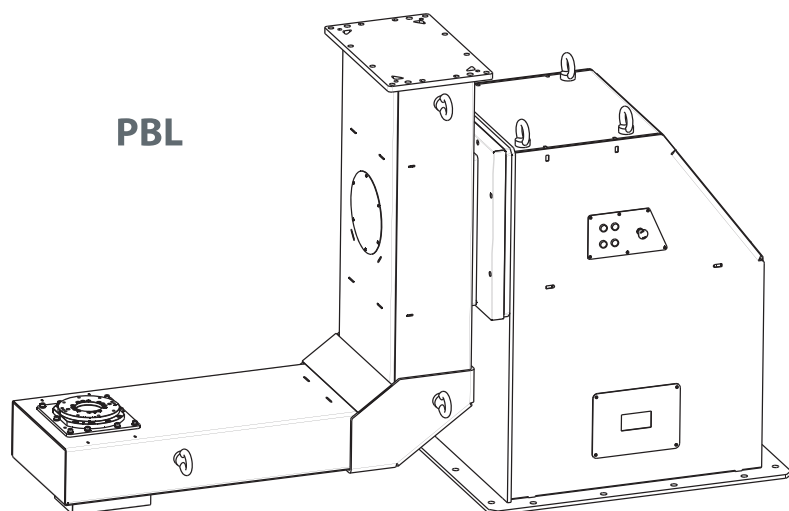
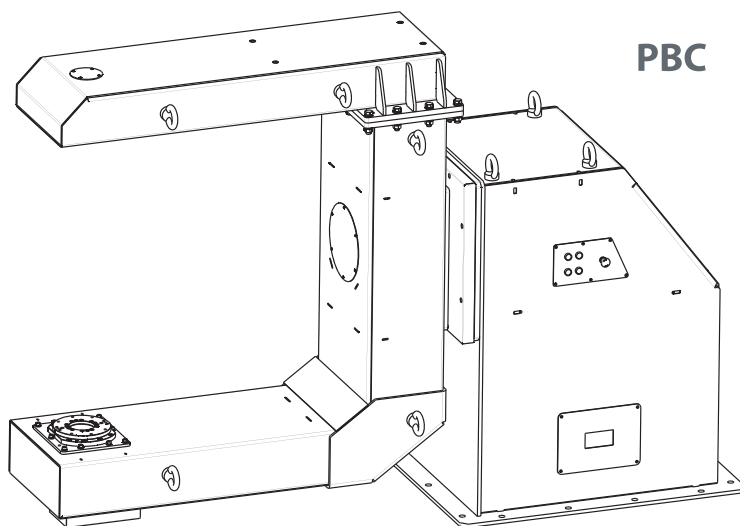


Возможность подключения двухосевого позиционера к системе управления роботизированного комплекса позволяет использование позиционера как дополнительной оси робота, что дает возможность выполнять синхронное движение осей всей системы и выполнять сварку сложных пространственных швов в оптимальном положении сварочного инструмента.

Комплексы изготавливаются с учетом требований Заказчика, для получения максимальной эффективности и производительности.

Комплексы поставляются “под ключ”, согласно спецификаций, согласованных с Заказчиком.

PBC  
PBL



#### Технические характеристики

Серия	PBL	PBC
Грузоподъемность, кг	500-5000	
Высота оси X, мм	700-2000	
Ширина оси X, мм	-	1000-3000
Вылет, мм	900-2500	
Угол поворота осей X, Y, град	0-360	
Скорость поворота, об/мин	0-2	