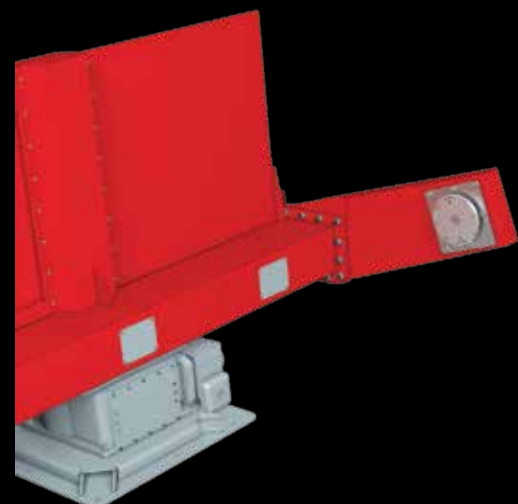
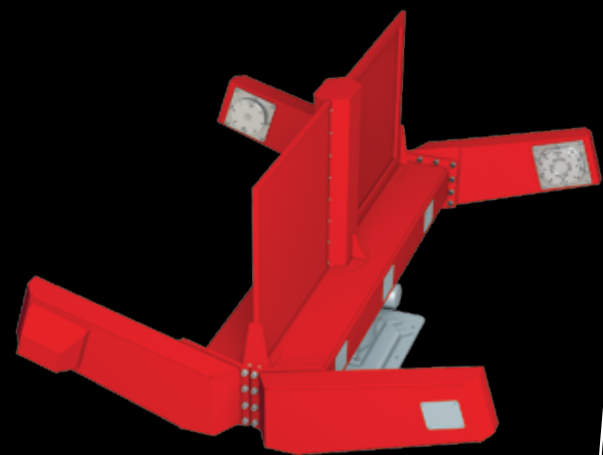




**PVK
PHK**

**Трехосевые
позиционеры
серий**

PVK / PHK



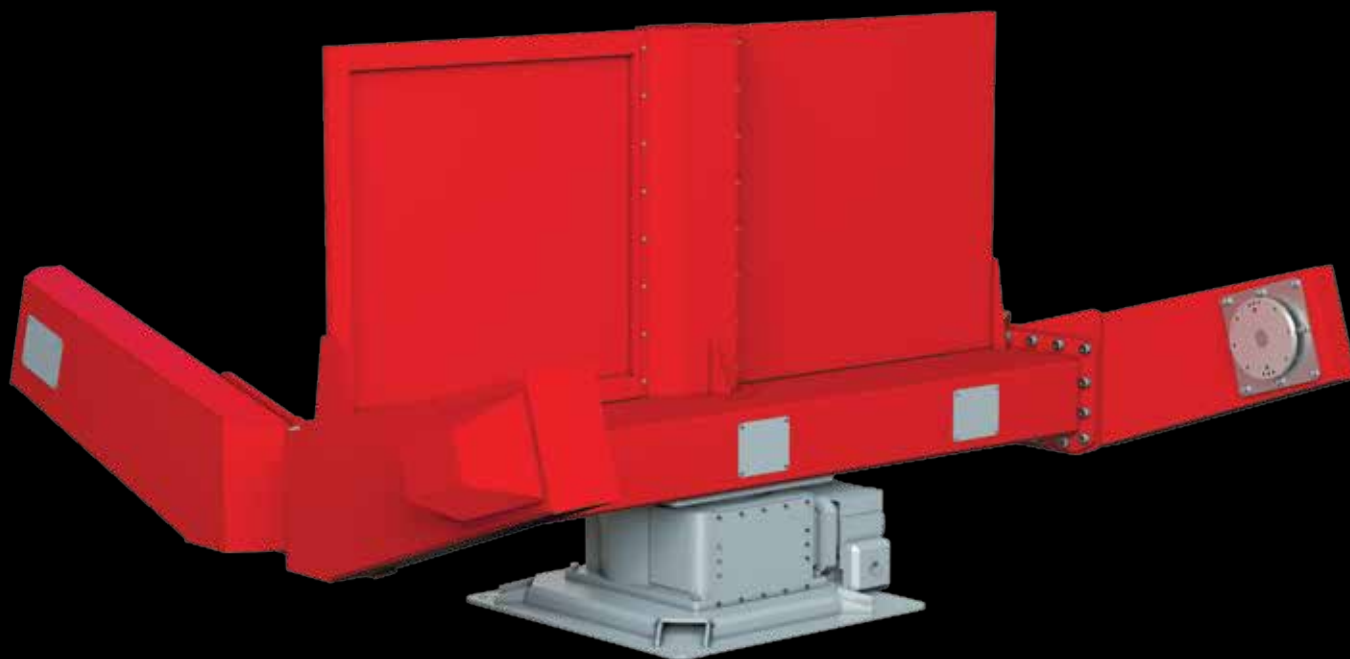
Двухзонный трехосевой позиционер серии PVK предназначен для работы в составе роботизированной сварочной системы.

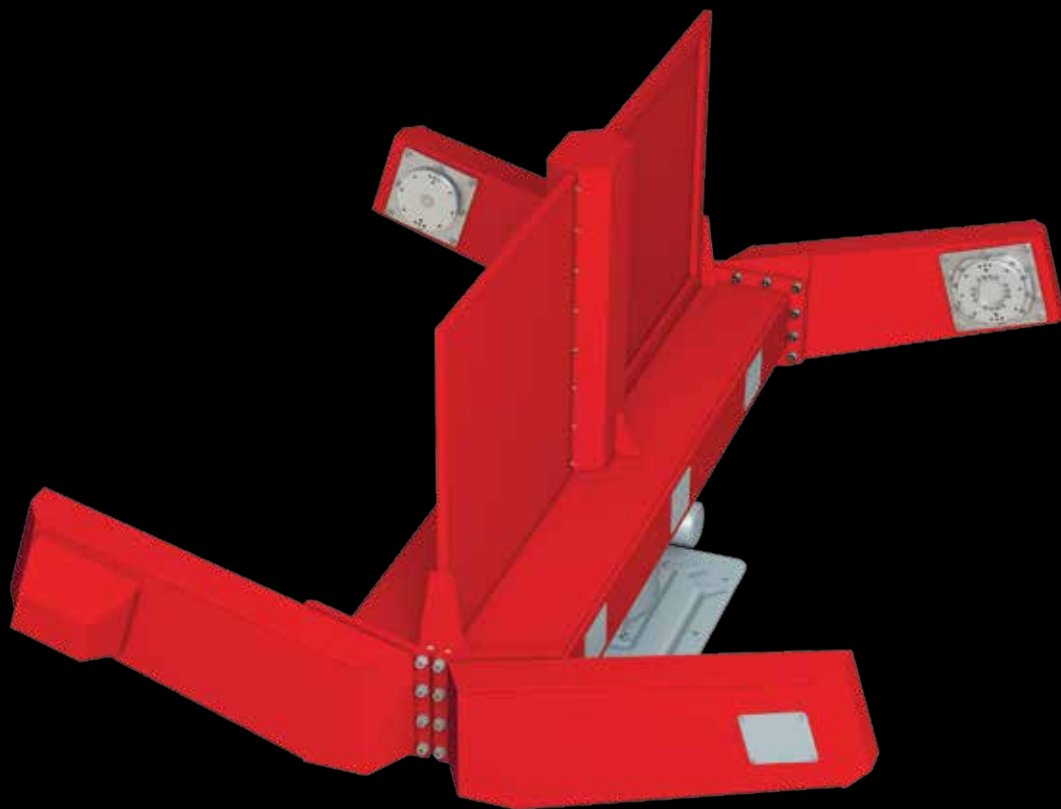
Позиционер обеспечивает безопасную параллельную работу робота и человека.

Конструкция позиционера сделана таким образом, чтобы во время сварки детали роботом, человек мог установить в позиционер новую деталь. При этом сварочный процесс не прерывается, что позволяет максимально эффективно использовать оборудование, сведя его простои к минимуму.

Трехосевой позиционер серии PVK оснащается надежной системой безопасности с несколькими уровнями защиты.

Система гарантирует безопасную работу человека с оборудованием.





Устройство адаптировано для работы в составе роботизированных комплексов и других систем автоматической сварки.

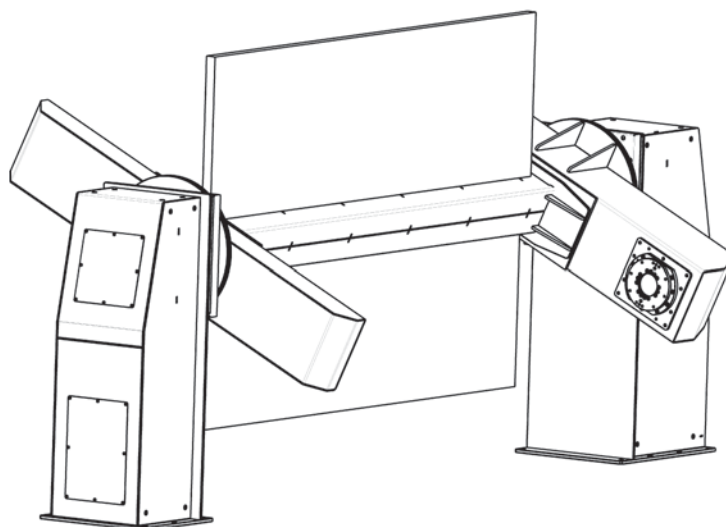
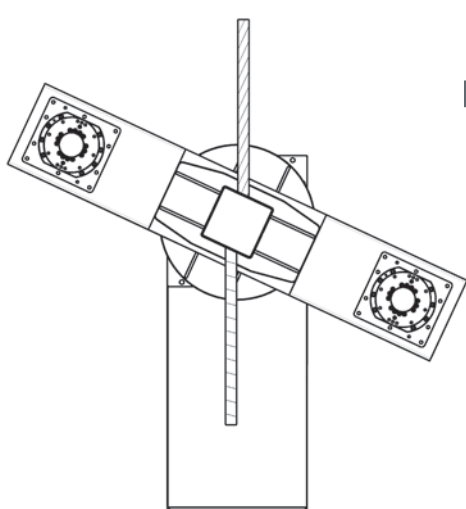
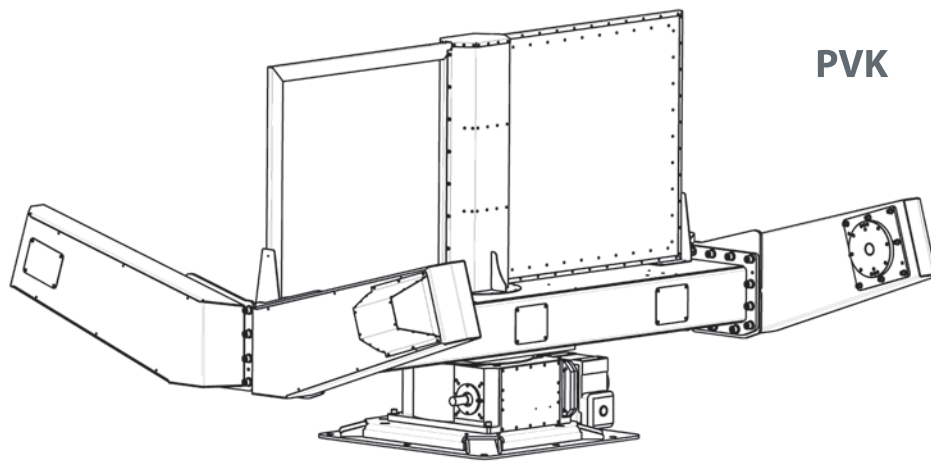
Качество исполнения позволяет позиционировать детали весом до 1000 кг.

Возможность подключения трехосевого позиционера серии PVK к системе управления роботизированного комплекса позволяет использование позиционера как дополнительной оси робота, что дает возможность выполнять синхронное движение осей всей системы и производить сварку сложных пространственных швов в оптимальном положении сварочного инструмента.

Комплексы изготавливаются с учетом требований Заказчика, для получения максимальной эффективности и производительности.

Комплексы поставляются “под ключ”, согласно спецификаций, согласованных с Заказчиком.

PVK
PHK



Технически характеристики		
Серия	PVK	PHK
Гузоподъемность, кг	До 1000	
Угол вращения оси X, град	+-180	
Угол вращения осей Z1, Z2, град	0-360	
Скорость вращения осей X, Z1,Z2, об/мин	0-10	
Длина стола, мм	1000-4000	